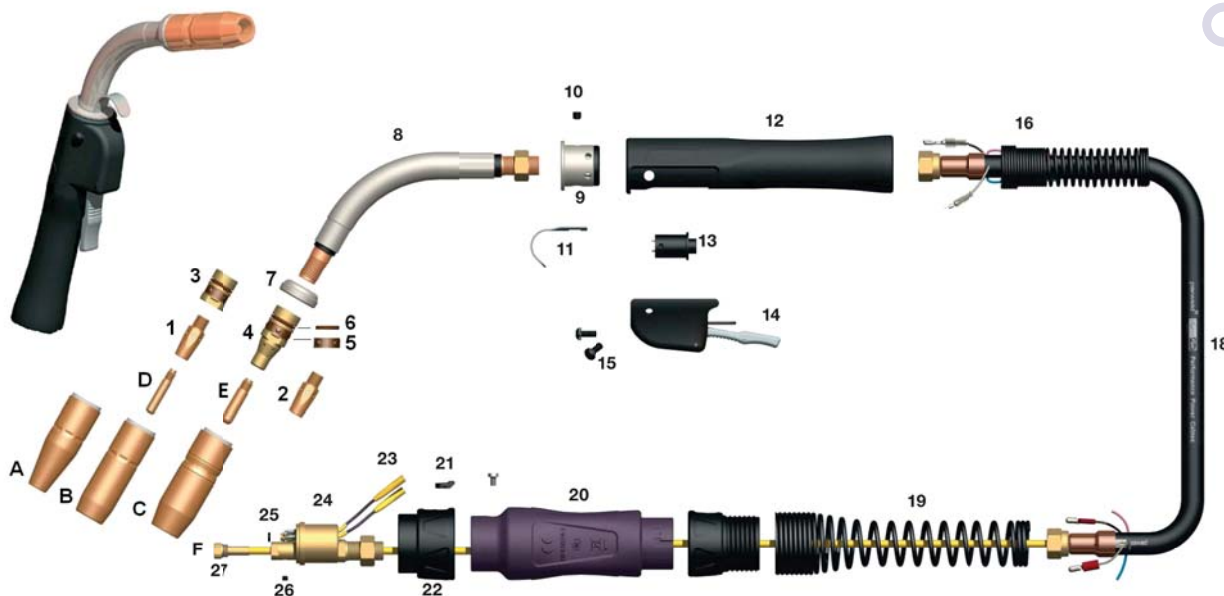


## TRG 400A

### Antorcha MIG refrigerada por gas

400A CO<sub>2</sub> 300A Gas mezcla @ 60% Ciclo de trabajo, EN60974-7, Hilo de 1.0mm a 1.6mm



Modelo	
Código	Descripción
T4010E/BK	Antorcha TRG400 x 10ft (3,10mt) terminación Euro
T4012E/BK	Antorcha TRG400 x 12ft (4,00mt) terminación Euro
T4015E/BK	Antorcha TRG400 x 15ft (4,50mt) terminación Euro

Toberas	
Código	Descripción
<b>A</b> 401-4-38	Tobera súper cónica 3/8"/6mm
<b>B</b> 401-4-50	Tobera estándar 1/2"/13mm
401-4-62	Tobera estándar 5/8"/16mm
401-4-75	Tobera estándar 3/4"/19mm
<b>C</b> 401-5-50	Tobera HD 1/2"/13mm
401-5-62*	Tobera HD 5/8"/16mm
401-5-75	Tobera HD 3/4"/19mm
401-6-50	Tobera HD 1/2"/13mm
401-6-62	Tobera HD 5/8"/16mm
401-6-75	Tobera HD 3/4"/19mm

Tubos de contacto	
Código	Descripción
<b>D</b> 403-10	Tubo de contacto .040"/1.0mm
403-45	Tubo de contacto .045"/1.2mm
403-52	Tubo de contacto .052"/1.3mm
403-116	Tubo de contacto 1/16"/1.6mm
<b>E</b> 403-1-10	Tubo de contacto HD .040"/1.0mm
403-1-45*	Tubo de contacto HD .045"/1.2mm
403-1-52	Tubo de contacto HD .052"/1.3mm
403-1-116	Tubo de contacto HD 1/16"/1.6mm
<b>NI</b> 403-20-10	Tubo de contacto LOCK SYSTEM .040"/1.0mm
403-20-45*	Tubo de contacto LOCK SYSTEM .045"/1.2mm
403-20-55	Tubo de contacto LOCK SYSTEM .055"/1.4mm
403-20-116	Tubo de contacto LOCK SYSTEM 1/16"/1.6mm

Sirgas	
Código	Descripción
<b>F</b> 415-35-15	Sirga acero 0.9-1.2mm x 15ft

Sirgas	
Código	Descripción
<b>F</b> 415-116-10*	Sirga acero 1.2-1.6mm x 10ft
415-116-15	Sirga acero 1.2-1.6mm x 15ft

Componentes		* Suministrado como estándar
Código	Descripción	
<b>1</b> 404*	Difusor gas tubo de contacto estándar	
<b>2</b> 404-1	Difusor gas tubo de contacto HD	
<b>3</b> 402-3*	Retén cabezal estándar	
<b>4</b> 404-3	Difusor porta tubos HD	
<b>NI</b> 404-20	Difusor porta tubos LOCK SYSTEM	
<b>5</b> 402-4	Anillo ajuste	
<b>6</b> 402-6	Junta tórica retén cabezal (roja)	
<b>7</b> 402-5	Arandela tope	
<b>8</b> 405-60*	Cuello 60°	
<b>NI</b> 405-45	Cuello 45°	
<b>9</b> 407	Acoplamiento cuello	
<b>10</b> 407-2	Tornillo acoplamiento cuello	
<b>11</b> TR1517	Enganche empuñadura	
<b>12</b> 410	Empuñadura c/soporte	
<b>13</b> 411-1	Interruptor	
<b>14</b> 411-2	Gatillo c/protección	
<b>15</b> 411-3	Tornillo con arandela	
<b>16</b> TR8018	Soporte cable	
<b>18</b> 413-10	Cable coaxial x 10ft	
413-12	Cable coaxial x 12ft	
413-15	Cable coaxial x 15ft	
<b>19</b> B2841	Muelle soporte cable trasero	
<b>20</b> B1518	Soporte adaptador trasero c/tuerca	
<b>21</b> B1526	Tornillo bloque adaptador	
<b>22</b> B1519/BK	Tuerca adaptador	
<b>23</b> Spring Pin 2	Aguja muelle bloque adaptador	
<b>24</b> 425-10K	Bloque adaptador c/aguja muelle	
<b>25</b> B1524	Junta tórica del bloque	
<b>26</b> 414-2	Tornillo sujeción sirga	
<b>27</b> 415-1	Junta tórica de la sirga	

TRG