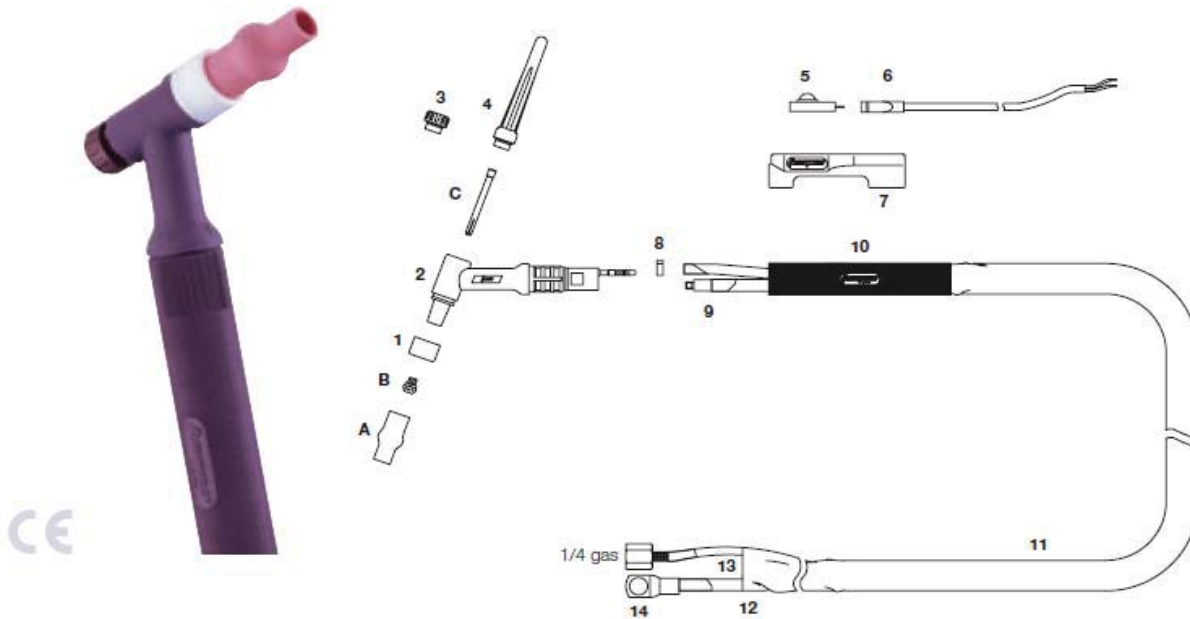


TEC 226

Antorcha TIG refrigerada por gas

200A DC, 150A AC @ 60% Ciclo de trabajo, EN60974-7 - Electrodo de 1.0mm a 3.2mm



Modelo

Código	Descripción
226-12	Antorcha TEC226 c/interruptor x 4mts terminación gas tuerca 1/4 y terminal pasante en potencia
226-25	Antorcha TEC226 c/interruptor x 8mts terminación gas tuerca 1/4 y terminal pasante en potencia

Toberas cerámicas

Código	Descripción
A 130-00	Tobera cerámica nº4 1/4"/6,35mm
131-00	Tobera cerámica nº5 5/16"/7,95mm
132-00	Tobera cerámica nº6 3/8"/9,5mm
133-00	Tobera cerámica nº7 7/16"/11,1mm
134-00*	Tobera cerámica nº8 1/2"/ 12,7mm
135-00	Tobera cerámica nº9 9/16"/14,29mm
136-00	Tobera cerámica nº10 5/8"/15,88mm

Guías

Código	Descripción
B 961-21	Guía 0,5mm
961-41	Guía 1,0mm
961-51	Guía 1,6mm
961-61*	Guía 2,4mm
961-71	Guía 3,2mm

Porta tungstenos

Código	Descripción
C 962-01	Porta tungstenos estándar 0,5mm
964-01	Porta tungstenos estándar 1,0mm
965-01	Porta tungstenos estándar 1,6mm
966-01*	Porta tungstenos estándar 2,4mm
967-01	Porta tungstenos estándar 3,2mm
968-01	Porta tungstenos estándar 4,8mm

Componentes

* Suministrado como estándar

Código	Descripción
1	200-NG Aislante cabezal
2	226-00 Cabezal antorcha
3	411-30 Tapa corta
4	411-70 Tapa larga
5	950 Micro interruptor
6	377-978 Cable micro 2 polos x metros
7	RDZ0590 Funda plástico
8	A1-8.5 Abrazadera oreja 8,5mm
9	725-01 Terminal cable delantero
10	10N15 Empuñadura
11	609123RM Forro neopreno x metros
12	838-00 Cable potencia x 4mts
	839-00 Cable portencia x 8mts
13	W5013BK Tubo de gas x metros
14	TC1X35-10 Terminal cable potencia

* Las terminaciones mostradas son las estándar, para otras terminaciones, por favor, consúltennos.