

TRG Características y beneficios

Cuellos

- Reforzado con una protección exterior de aluminio de gran resistencia
- Duradero y robusto

Tubos de contacto

- Fabricados utilizando una aleación de cobre más dura y con mayor conductividad que los OEM.

Toberas, maximizando el rendimiento

- Con un grosor de pared máximo que garantiza un rendimiento superior y una gran duración.
- Fabricadas en cobre para mejorar la disipación de calor
- Fabricadas con las mismas especificaciones que las OEM

Enganche empuñadura

- Menor riesgo de daño
- Almacenamiento más fácil

Soporte cable, mejorando la alimentación del hilo

- Mayor movilidad de la empuñadura evitando roturas del cable

Sistema de cables Hyperflex™

- Cables no refrigerados por agua más flexibles y resistentes a altas temperaturas y abrasión que cualquier otro cable.
- El cable y sistema de engatillado asegura una mayor conductividad mientras que el forro externo está fabricado de polímeros cruzados proporcionando resistencia a las rasgaduras y a temperaturas de hasta 375°C

Terminación

- Soporte cable más largo
- Mejor y más consistente alimentación del hilo
- Ajuste sencillo

Bloque conexión

- Pines móviles
- Salida de gas segura

Nueva empuñadura, convirtiendo los estándares del OEM

- Tubular para máximo confort.
- Diseñada para alcanzar el equilibrio entre la ligereza y la robustez
- Mejora la alimentación del hilo

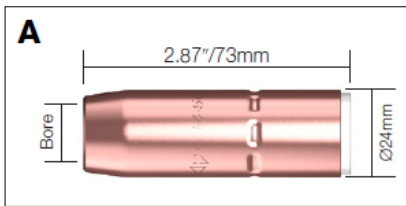
Estándares de calidad

Todas nuestras antorchas son rigurosamente probadas mediante un equipo automatizado e informatizado durante su producción. Todos los componentes pasan unos rigurosos controles de calidad y montaje.

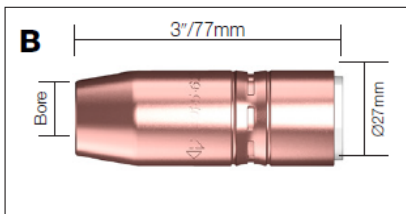
Todas nuestras antorchas están diseñadas para trabajar en las condiciones más exigentes y cumplen la norma EN60974-7.



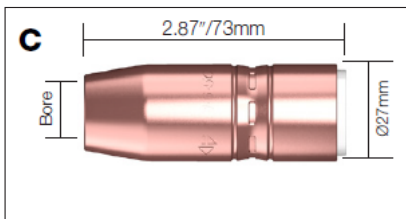
TRG Toberas



Código	Descripción	Diámetro	Receso tubo cto.	Modelo
A 401-4-50	Tobera estándar	13mm/1/2"	3mm/1/8"	Toda la gama
401-4-62	Tobera estándar	16mm/5/8"	3mm/1/8"	Toda la gama
401-4-75	Tobera estándar	19mm/3/4"	3mm/1/8"	Toda la gama

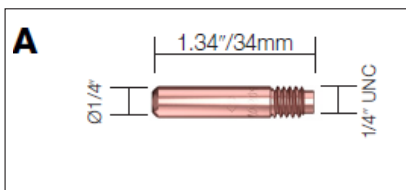


Código	Descripción	Diámetro	Receso tubo cto.	Modelo
B 401-5-50	Tobera reforzada HD	13mm/1/2"	6.5mm/1/4"	Toda la gama
401-5-62	Tobera reforzada HD	16mm/5/8"	6.5mm/1/4"	Toda la gama
401-5-75	Tobera reforzada HD	19mm/3/4"	6.5mm/1/4"	Toda la gama

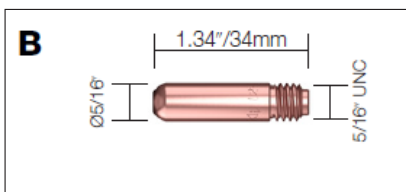


Código	Descripción	Diámetro	Receso tubo cto.	Modelo
C 401-6-50	Tobera reforzada HD	13mm/1/2"	3mm/1/8"	Toda la gama
401-6-62	Tobera reforzada HD	16mm/5/8"	3mm/1/8"	Toda la gama
401-6-75	Tobera reforzada HD	19mm/3/4"	3mm/1/8"	Toda la gama

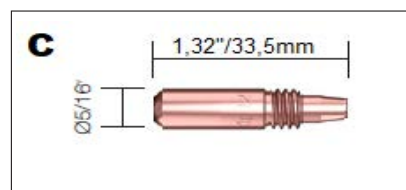
TRG Tubos de contacto



Código	Descripción	Material	Diámetro hilo	Modelo
A 403-23	Tubo de contacto	Cu	0.6mm/.023"	Toda la gama
403-30	Tubo de contacto	Cu	0.8mm/.030"	Toda la gama
403-35	Tubo de contacto	Cu	0.9mm/.035"	Toda la gama
403-10	Tubo de contacto	Cu	1.0mm/.040"	Toda la gama
403-45	Tubo de contacto	Cu	1.2mm/.045"	Toda la gama
403-52	Tubo de contacto	Cu	1.3mm/.052"	Toda la gama
403-116	Tubo de contacto	Cu	1.6mm/1/16"	Toda la gama

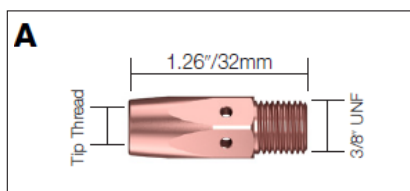


Código	Descripción	Material	Diámetro hilo	Modelo
B 403-1-30	Tubo de contacto HD	Cu	0.8mm/.030"	Toda la gama
403-1-35	Tubo de contacto HD	Cu	0.9mm/.035"	Toda la gama
403-1-10	Tubo de contacto HD	Cu	1.0mm/.040"	Toda la gama
403-1-45	Tubo de contacto HD	Cu	1.2mm/.045"	Toda la gama
403-1-52	Tubo de contacto HD	Cu	1.3mm/.052"	Toda la gama
403-1-116	Tubo de contacto HD	Cu	1.6mm/1/16"	Toda la gama
403-1-564	Tubo de contacto HD	Cu	2.0mm/5/64"	Toda la gama
403-1-332	Tubo de contacto HD	Cu	2.4mm/3/32"	Toda la gama



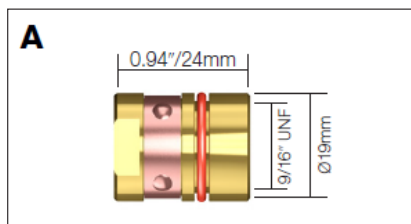
Código	Descripción	Material	Diámetro hilo	Modelo
C 403-20-10	Tubo de contacto LOCK SYSTEM	Cu	1.0mm/.040"	Toda la gama
403-20-45	Tubo de contacto LOCK SYSTEM	Cu	1.2mm/.045"	Toda la gama
403-20-55	Tubo de contacto LOCK SYSTEM	Cu	1.4mm/.055"	Toda la gama
403-20-116	Tubo de contacto LOCK SYSTEM	Cu	1.6mm/1/16"	Toda la gama

TRG Difusores

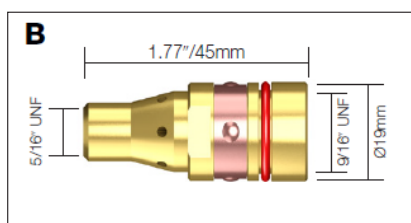


Código	Descripción	Rosca	Modelo
A 404	Difusor gas	1/4" UNC	Toda la gama
404-1	Difusor gas HD	5/16" UNC	Toda la gama

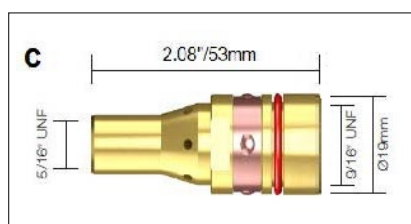
TRG Reten cabezal



Código	Descripción	Modelo
A 402-3	Retén cabezal	Toda la gama



Código	Descripción	Modelo
B 404-3	Retén cabezal HD	Toda la gama



Código	Descripción	Modelo
C 404-20	Retén cabezal LOCK SYSTEM	Toda la gama

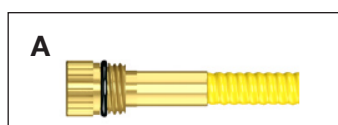
TRG Sirgas

Código	Descripción	Longitud	Diámetro hilo	Modelo	TRG200*	TRG300	TRG400	TRG500	TRG600*
A 415-23-15	Sirga acero	15ft	.023"/0.6mm		<input checked="" type="checkbox"/>	<input checked="" type="checkbox"/>	<input type="checkbox"/>	<input type="checkbox"/>	<input type="checkbox"/>
A 415-30-15	Sirga acero	15ft	.030"/0.8mm		<input checked="" type="checkbox"/>	<input checked="" type="checkbox"/>	<input type="checkbox"/>	<input type="checkbox"/>	<input type="checkbox"/>
A 415-35-15	Sirga acero	15ft	.035"-.045"/0.9mm-1.2mm		<input checked="" type="checkbox"/>	<input checked="" type="checkbox"/>	<input type="checkbox"/>	<input type="checkbox"/>	<input type="checkbox"/>
A 415-116-10	Sirga acero	10ft	.045-1/16"/1.2-1.6mm				<input checked="" type="checkbox"/>	<input checked="" type="checkbox"/>	<input checked="" type="checkbox"/>
415-116-15	Sirga acero	15ft	.045-1/16"/1.2-1.6mm				<input checked="" type="checkbox"/>	<input checked="" type="checkbox"/>	<input checked="" type="checkbox"/>
415-116-25	Sirga acero	25ft	.045-1/16"/1.2-1.6mm				<input checked="" type="checkbox"/>	<input checked="" type="checkbox"/>	<input checked="" type="checkbox"/>
A 415-332-10	Sirga acero	10ft	3/32"/2.4mm				<input type="checkbox"/>	<input type="checkbox"/>	<input checked="" type="checkbox"/>
415-332-15	Sirga acero	15ft	3/32"/2.4mm				<input type="checkbox"/>	<input type="checkbox"/>	<input checked="" type="checkbox"/>

■ = Sirga recomendada

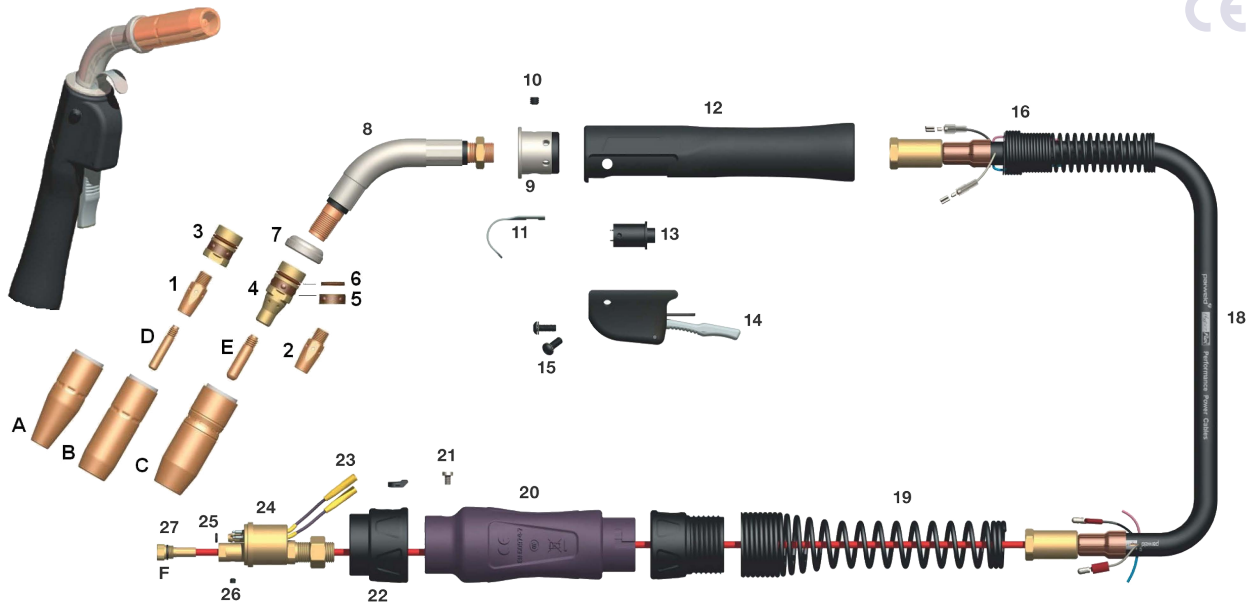
□ = Sirga compatible

*Las antorchas que aparecen en esta tabla pero no están en el catálogo, están disponibles como una Fabricación Particular.



TRG 300A

Antorcha MIG refrigerada por gas

300A CO₂ 200A Gas mezcla @ 60% Ciclo de trabajo, EN60974-7, Hilo de 0.8mm a 1.2mm

Modelo

Código	Descripción
T3010E/BK	Antorcha TRG300 x 10ft (3,10mt) terminación Euro
T3012E/BK	Antorcha TRG300 x 12ft (4,00mt) terminación Euro
T3015E/BK	Antorcha TRG300 x 15ft (4,50mt) terminación Euro

Sirgas

Código	Descripción
F 415-30-15	Sirga acero 0.8mm x 15ft
415-35-15*	Sirga acero 0.9-1.2mm x 15ft

Toberas

Código	Descripción
A 401-4-38	Tobera supercónica 3/8"/10mm
B 401-4-50	Tobera estándar 1/2"/13mm
401-4-62*	Tobera estándar 5/8"/16mm
401-4-75	Tobera estándar 3/4"/19mm
C 401-5-50	Tobera HD 1/2"/13mm
401-5-62	Tobera HD 5/8"/16mm
401-5-75	Tobera HD 3/4"/19mm
401-6-50	Tobera HD 1/2"/13mm
401-6-62	Tobera HD 5/8"/16mm
401-6-75	Tobera HD 3/4"/19mm

Componentes

* Suministrado como estándar

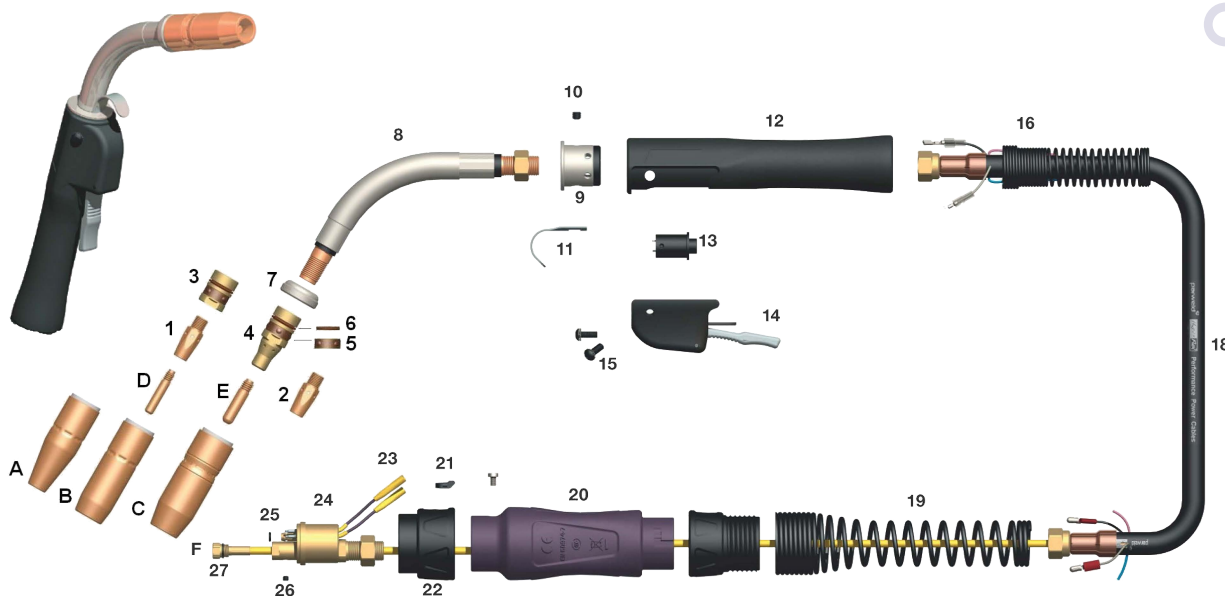
Código	Descripción
1 404*	Difusor gas tubo de contacto estándar
2 404-1	Difusor gas tubo de contacto HD
3 402-3*	Retén cabezal estándar
4 404-3	Difusor porta tubos HD
NI 404-20	Difusor porta tubos LOCK SYSTEM
5 402-4	Anillo ajuste
6 402-6	Junta tórica retén cabezal (roja)
7 402-5	Arandela tope
8 305-60*	Cuello 60°
9 407	Acoplamiento cuello
10 407-2	Tornillo acoplamiento cuello
11 TR1517	Eganche empuñadura
12 310	Empuñadura c/soporte
13 411-1	Interruptor
14 411-2	Gatillo c/protección
15 411-3	Tornillo con arandela
16 TR8018	Soporte cable
18 313-10	Cable coaxial x 10ft
313-12	Cable coaxial x 12ft
313-15	Cable coaxial x 15ft
19 B2841	Muelle soporte cable trasero
20 B1518	Sopporate adaptador trasero c/tuerca
21 B1526	Tornillo bloque adaptador
22 B1519/BK	Tuerca adaptador
23 Spring Pin 2	Aguja muelle bloque adaptador
24 425-10K	Bloque adaptador c/aguja muelle
25 B1524	Junta tórica del bloque
26 414-2	Tornillo sujeción sirga
27 415-1	Junta tórica de la sirga

Tubos de contacto

Código	Descripción
D 403-30	Tubo de contacto .030"/0.8mm
403-35*	Tubo de contacto .035"/0.9mm
403-10	Tubo de contacto .040"/1.0mm
403-45	Tubo de contacto .045"/1.2mm
E 403-1-30	Tubo de contacto HD .030"/0.8mm
403-1-35	Tubo de contacto HD .035"/0.9mm
401-1-10	Tubo de contacto HD .040"/1.0mm
403-1-45	Tubo de contacto HD .045"/1.2mm
NI 403-20-10	Tubo de contacto LOCK SYSTEM .040"/1.0mm
403-20-45	Tubo de contacto LOCK SYSTEM .045"/1.2mm

TRG 400A

Antorcha MIG refrigerada por gas

 400A CO₂ 300A Gas mezcla @ 60% Ciclo de trabajo, EN60974-7, Hilo de 1.0mm a 1.6mm


Modelo

Código	Descripción
T4010E/BK	Antorcha TRG400 x 10ft (3,10mt) terminación Euro
T4012E/BK	Antorcha TRG400 x 12ft (4,00mt) terminación Euro
T4015E/BK	Antorcha TRG400 x 15ft (4,50mt) terminación Euro

Toberas

Código	Descripción
A 401-4-38	Tobera súper cónica 3/8"/6mm
B 401-4-50	Tobera estándar 1/2"/13mm
401-4-62	Tobera estándar 5/8"/16mm
401-4-75	Tobera estándar 3/4"/19mm
C 401-5-50	Tobera HD 1/2"/13mm
401-5-62*	Tobera HD 5/8"/16mm
401-5-75	Tobera HD 3/4"/19mm
401-6-50	Tobera HD 1/2"/13mm
401-6-62	Tobera HD 5/8"/16mm
401-6-75	Tobera HD 3/4"/19mm

Tubos de contacto

Código	Descripción
D 403-10	Tubo de contacto .040"/1.0mm
403-45	Tubo de contacto .045"/1.2mm
403-52	Tubo de contacto .052"/1.3mm
403-116	Tubo de contacto 1/16"/1.6mm
E 403-1-10	Tubo de contacto HD .040"/1.0mm
403-1-45*	Tubo de contacto HD .045"/1.2mm
403-1-52	Tubo de contacto HD .052"/1.3mm
403-1-116	Tubo de contacto HD 1/16"/1.6mm
NI 403-20-10	Tubo de contacto LOCK SYSTEM .040"/1.0mm
403-20-45*	Tubo de contacto LOCK SYSTEM .045"/1.2mm
403-20-55	Tubo de contacto LOCK SYSTEM .055"/1.4mm
403-20-116	Tubo de contacto LOCK SYSTEM 1/16"/1.6mm

Sirgas

Código	Descripción
F 415-35-15	Sirga acero 0.9-1.2mm x 15ft

Sirgas

Código	Descripción
F 415-116-10*	Sirga acero 1.2-1.6mm x 10ft
415-116-15	Sirga acero 1.2-1.6mm x 15ft

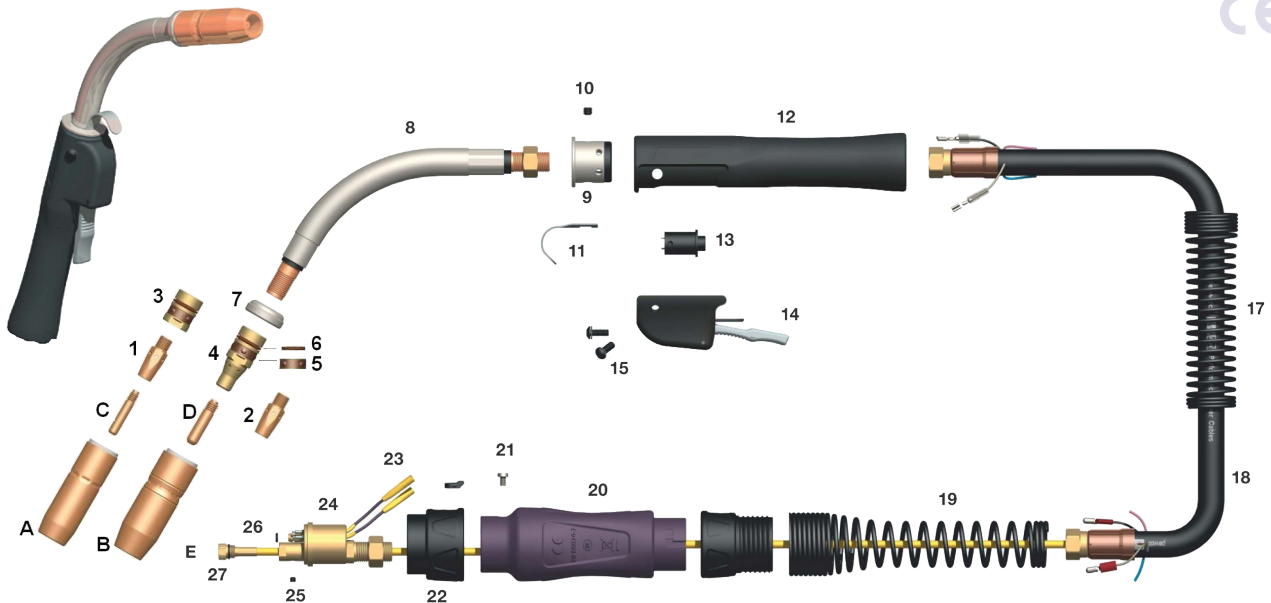
Componentes

* Suministrado como estándar

Código	Descripción
1 404*	Difusor gas tubo de contacto estándar
2 404-1	Difusor gas tubo de contacto HD
3 402-3*	Retén cabezal estándar
4 404-3	Difusor porta tubos HD
NI 404-20	Difusor porta tubos LOCK SYSTEM
5 402-4	Anillo ajuste
6 402-6	Junta tórica retén cabezal (roja)
7 402-5	Arandela tope
8 405-60*	Cuello 60°
NI 405-45	Cuello 45°
9 407	Acoplamiento cuello
10 407-2	Tornillo acoplamiento cuello
11 TR1517	Enganche empuñadura
12 410	Empuñadura c/soporte
13 411-1	Interruptor
14 411-2	Gatillo c/protección
15 411-3	Tornillo con arandela
16 TR8018	Soporte cable
18 413-10	Cable coaxial x 10ft
413-12	Cable coaxial x 12ft
413-15	Cable coaxial x 15ft
19 B2841	Muelle soporte cable trasero
20 B1518	Soporte adaptador trasero c/tuerca
21 B1526	Tornillo bloque adaptador
22 B1519/BK	Tuerca adaptador
23 Spring Pin 2	Aguja muelle bloque adaptador
24 425-10K	Bloque adaptador c/aguja muelle
25 B1524	Junta tórica del bloque
26 414-2	Tornillo sujeción sirga
27 415-1	Junta tórica de la sirga

TRG 500A

Antorcha MIG refrigerada por gas

500A CO₂ 350A Gas mezcla @ 60% Ciclo de trabajo, EN60974-7, Hilo de 1.2mm a 2.4mm

Modelo

Código	Descripción
T5010E/BK	Antorcha TRG500 x 10ft (3,10mt) terminación Euro
T5012E/BK	Antorcha TRG500 x 12ft (4,00mt) terminación Euro
T5015E/BK	Antorcha TRG500 x 15ft (4,50mt) terminación Euro

Toberas

Código	Descripción
A 401-4-50	Tobera estándar 1/2"/13mm
401-4-62	Tobera estándar 5/8"/16mm
401-4-75	Tobera estándar 3/4"/19mm
B 401-5-50	Tobera HD 1/2"/13mm
401-5-62	Tobera HD 5/8"/16mm
401-5-75*	Tobera HD 3/4"/19mm

Tubos de contacto

Código	Descripción
C 403-45	Tubo de contacto .045"/1.2mm
403-52	Tubo de contacto .052"/1.3mm
403-116	Tubo de contacto 1/16"/1.6mm
D 403-1-45	Tubo de contacto HD .045"/1.2mm
403-1-52	Tubo de contacto HD .052"/1.3mm
403-1-116*	Tubo de contacto HD 1/16"/1.6mm
403-1-564	Tubo de contacto HD 5/64"/2.0mm
403-1-332	Tubo de contacto HD 3/32"/2.4mm
NI 403-20-45	Tubo de contacto LOCK SYSTEM .045"/1.2mm
403-20-55	Tubo de contacto LOCK SYSTEM .055"/1.4mm
403-20-116*	Tubo de contacto LOCK SYSTEM 1/16"/1.6mm

Sirgas

Código	Descripción
E 415-35-15	Sirga acero 0.9-1.2mm x 15ft
415-116-15*	Sirga acero 1.2-1.6 x 15ft
415-332-10	Sirga acero 2.4mm x 10ft
415-332-15	Sirga acero 2.4mm x 15ft

Componentes

* Suministrado como estándar

Código	Descripción
1 404*	Difusor gas tubo de contacto estándar
2 404-1	Difusor gas tubo de contacto HD
3 402-3	Retén cabezal estándar
4 404-3*	Difusor porta tubos HD
NI 404-20*	Difusor porta tubos LOCK SYSTEM
5 402-4	Anillo ajuste
6 402-6	Junta tórica retén cabezal (roja)
7 402-5	Arandela tope
8 505-60*	Cuello 60°
NI 505-45	Cuello 45°
9 407	Acoplamiento cuello
10 407-2	Tornillo acoplamiento cuello
11 TR1517	Enganche empuñadura
12 610	Empuñadura c/soporte
13 411-1	Interruptor
14 411-2	Gatillo c/protección
15 411-3	Tornillo con arandela
18 513-10	Cable coaxial x 10ft
513-12	Cable coaxial x 12ft
513-15	Cable coaxial x 15ft
19 B2841	Muelle soporte cable trasero
20 B1518	Soporte adaptador trasero c/tuerca
21 B1526	Tornillo bloque adaptador
22 B1519/BK	Tuerca adaptador
23 Spring Pin 2	Aguja muelle bloque adaptador
24 425-10K	Bloque adaptador c/aguja muelle
25 414-2	Tornillo sujeción sirga
26 B1524	Junta tórica del bloque
27 415-1	Junta tórica de la sirga