

Conectores – EN60974-12



Conector tipo Murex CC17

Código	Medida cable	Longitud	Amperaje max.
651001	70mm ²	175mm	400A



Conector tipo Murex CC18

Código	Medida cable	Longitud	Amperaje max.
651002	70mm ²	150mm	400A



Conector tipo Wescol/Butcher

Código	Medida cable	Longitud	Amperaje max.
651003	70mm ²	164mm	450A



Conector tipo Wescol/Butcher

Código	Medida cable	Longitud	Amperaje max.
651004	70mm ²	155mm	450A



Conectores aéreo-macho tipo Dinse

Código	Medida cable	Longitud	Amperaje max.
CP10-25	10-25mm ²	65mm	150A
CP35-50	35-50mm ²	105mm	315A
CP70-95	70-95mm ²	110mm	500A



Conectores aéreo-hembra tipo Dinse

Código	Medida cable	Longitud	Amperaje máx.
CS10-25	10-25mm ²	65mm	200A
CS35-50	35-50mm ²	105mm	315A
CS70-95	70-95mm ²	110mm	500A



Conectores panel-macho tipo Dinse

Código	Medida cable	Amperaje max.	Abertura panel	Diámetro exterior
PP10-25	10-25mm ²	200A	20mm	32mm
PP35-50	35-50mm ²	315A	30mm	42mm
PP70-95	70-95mm ²	500A	30mm	42mm

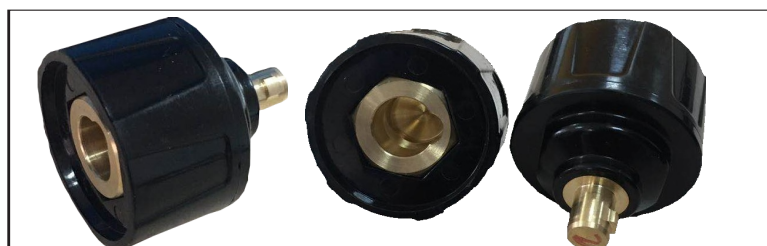


Conector panel-hembra tipo Dinse

Código	Medida cable	Amperaje max.	Abertura panel	Diámetro exterior
PS10-25	10-25mm ²	200A	20mm	32mm
PS35-50	35-50mm ²	315A	30mm	42mm
PS70-95	70-95mm ²	500A	30mm	42mm

CARACTERÍSTICAS

- Diseñados para conectar cables a la toma de potencia
- Diseño de empujar y girar
- Sistema de bloqueo



Adaptador reducción

Código	Hembra	Macho
A5025	35-50	10-25

Pinzas masa – CE BS 638-5



Pinza masa cocodrilo

Código	Amperaje max.	Ciclo de trabajo
661200	200A	35%
661400	400A	35%
661600	600A	35%



Pinza masa cocodrilo Latón

Código	Amperaje max.
663500	500A



Pinza masa Nevada

Código	Amperaje max.
664500	400/500A



Pinza masa mordaza 600A (latón-acero)

Código	Medida cable	Amperaje max.	Ciclo de trabajo
662600	95mm ²	600A	35%

Pinza masa mordaza 700A (latón)

Código	Medida cable	Amperaje max.	Ciclo de trabajo
662700	95mm ²	700A	%



Pinza masa mordaza tipo Myking

Código	Medida cable	Amperaje max.	Ciclo de trabajo
662800	95mm ²	800A	%

Pinzas magnéticas



Pinza magnética 500A

Código	Medida cable	Amperaje max.	Ciclo de trabajo
665500	mm ²	400A/500A	%



Pinza magnética rotativa 500A

Código	Medida cable	Amperaje max.	Ciclo de trabajo
666500	mm ²	400A/500A	%

Pinzas porta-electrodos – CE EN 60974-11



Pinza porta-electrodos Amarilla

Código	Medida cable	Amperaje max.	Ciclo de trabajo	Electrodo max.
655400-2	50mm ²	400A	35%	6.3mm ²
655600-2	70mm ²	600A	35%	6.3mm ²



Pinza porta-electrodos 400A tipo Murex

Código	Medida cable	Amperaje max.	Ciclo de trabajo	Electrodo max.
656400	50mm ²	400A	35%	5mm ²



Pinza porta-electrodos abierta

Código	Medida cable	Amperaje max.	Ciclo de trabajo	Electrodo max.
653200	25mm ²	200A	35%	3.2mm ²
653400	50mm ²	400A	35%	8mm
653600	75mm ²	600A	35%	10mm



Pinza porta-electrodos tipo Optimus

Código	Medida cable	Amperaje max.	Ciclo de trabajo	Electrodo max.
653300-1	35mm ²	300A	35%	4mm
653400-1	50mm ²	400A	35%	5mm

Piquetas / Devanaderas hilo



Piqueta empuñadura muelle

Código	Descripción	Longitud	Peso
671001	Piqueta empuñadura muelle	265mm	290gms



Piqueta empuñadura hierro

Código	Descripción	Longitud	Peso
672001	Piqueta empuñadura hierro	95mm	380gms



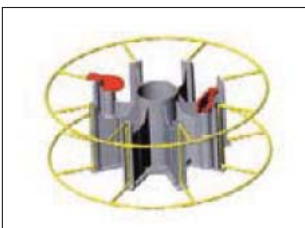
Piqueta empuñadura madera

Código	Descripción	Longitud	Peso
673001	Piqueta larga empuñadura madera	285mm	550gms



Eje devanadera

Código	Descripción
807001	Eje devanadera hilo de 52mm diámetro



Adaptador

Código	Descripción
MSA4	Adaptador bobina metálica K300 de 6P

Alicates MIG



Alicate MIG multiusos

Código	Descripción	Diámetro tobera
E808000	Alicate MIG multiusos	12-15mm



Alicate MIG

Código	Descripción	Diámetro tobera
808001	Alicate MIG	12-15mm
808002	Alicate MIG	15-18mm

Arco Aire

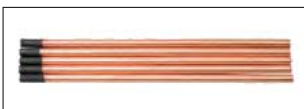


Pinza Arco Aire

Código	Descripción	Amperaje máximo
GTK4000/B	Pinza Arco Aire K4000 c/cable	1000A

CARACTERÍSTICAS

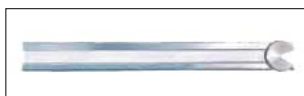
- Pinza de 1000A
- Rotación de 360° sobre la posición del cable
- Angulo natural de 15°
- Electrodo redondos de 4.0mm a 9.5mm
- Electrodo planos de 9.5mm a 15.9mm
- Con cable reforzado goma de 2.10mt
- Empuñadura rugosa anti-deslizante
- Presión de aire 80 PSI



Electrodos Arco Aire

Código	Descripción	Medida	Unid. envase
AGC 5/32 x 12"	Electrodo de carbón 305mm	4mm / 5/32"	50
AGC 3/16 x 12"	Electrodo de carbón 305mm	5mm / 3/16"	50
AGC 1/4 x 12"	Electrodo de carbón 305mm	6mm / 1/4"	50
AGC 5/16 x 12"	Electrodo de carbón 305mm	8mm / 5/16"	50
AGC 3/8 x 12"	Electrodo de carbón 305mm	10mm / 3/8"	50
AGC 1/2 x 12"	Electrodo de carbón 305mm	13mm / 1/2"	50

Soporte jabón de marcar



Soporte jabón de marcar

Código	Descripción
684001	Jabón de marcar y soporte

Terminales cables de soldadura



Terminales con tornillos

Código	Descripción
691025	Terminal c/tornillo cable 25mm ² 200A
691035	Terminal c/tornillo cable 35mm ² 300A
691050	Terminal c/tornillo cable 50mm ² 400A
691070	Terminal c/tornillo cable 70mm ² 600A
692050	Empalme para cable 50/70mm ² 400A
692070	Empalme para cable 75/95mm ² 600A



Terminales de presión

Código	Descripción
TC1X16-08	Terminal de presión 1x16mm c/pasante de 8mm
TC1X25-08	Terminal de presión 1x25mm c/pasante de 8mm
TC1X25-10	Terminal de presión 1x25mm c/pasante de 10mm
TC1X35-08	Terminal de presión 1x35mm c/pasante de 8mm
TC1X35-10	Terminal de presión 1x35mm c/pasante de 10mm
TC1X50-10	Terminal de presión 1x50mm c/pasante de 10mm
TC1X50-12	Terminal de presión 1x50mm c/pasante de 12mm
TC1X70-10	Terminal de presión 1x70mm c/pasante de 10mm
TC1X70-12	Terminal de presión 1x70mm c/pasante de 12mm
TC1X70-12	Terminal de presión 1x95mm c/pasante de 12mm

Cepillos soldadura



Cepillo acero inoxidable

Código	Descripción
SS2W	Cepillo acero inoxidable 16, mango de madera, 2 hileras
SS3W	Cepillo acero inoxidable 16, mango de madera, 3 hileras
SS4W	Cepillo acero inoxidable 16, mango de madera, 4 hileras

CARACTERÍSTICAS

- Para limpiar acero inoxidable
- Cerdas de acero inoxidable



Cepillo acero al carbono

Código	Descripción
MS3W	Cepillo acero al carbono 16, mango de madera, 3 hileras
MS4W	Cepillo acero al carbono 16, mango de madera, 4 hileras

CARACTERÍSTICAS

- Para limpiar acero y acero al carbono
- Cerdas de acero al carbono

Comprobador de gas



Comprobador de gas

Código	Descripción
806001	Flotómetro comprobador de gas

Encendedor



Encendedor

Código	Descripción	Envase
682001	Encendedor de cazuela	
682003	Piedra encendedor cazuela	10 unidades

Limpiaboquillas



Limpiaboquillas

Código	Descripción
696001	Estuche agujas limpiaboquillas

Abrazaderas



Abrazaderas 1 oreja

Código	Descripción
A1-8.0	Abrazadera 1 oreja tubo 8,0mm reduce a 6,0mm
A1-8.5	Abrazadera 1 oreja tubo 8,5mm reduce a 6,5mm
A1-9.5	Abrazadera 1 oreja tubo 9,5mm reduce a 7,5mm
A1-10.5	Abrazadera 1 oreja tubo 10,5mm reduce a 8,5mm
A1-11.5	Abrazadera 1 oreja tubo 11,5mm reduce a 9,5mm
A1-12.4	Abrazadera 1 oreja tubo 12,4mm reduce a 10,4mm
A1-13.4	Abrazadera 1 oreja tubo 13,4mm reduce a 11,4mm
A1-15.4	Abrazadera 1 oreja tubo 15,4mm reduce a 13,4mm



Abrazaderas 2 orejas

Código	Descripción
A2-0911	Abrazadera 2 orejas para tubo de 9 a 11mm.
A2-1113	Abrazadera 2 orejas para tubo de 11 a 13mm.
A2-1315	Abrazadera 2 orejas para tubo de 13 a 15mm.
A2-1518	Abrazadera 2 orejas para tubo de 15 a 18mm.



Abrazaderas campana

Código	Descripción
AC10	Abrazadera de campana para tubo de 10mm.
AC12	Abrazadera de campana para tubo de 12mm.
AC13	Abrazadera de campana para tubo de 13mm.
AC14	Abrazadera de campana para tubo de 14mm.
AC15	Abrazadera de campana para tubo de 15mm.
AC16	Abrazadera de campana para tubo de 16mm.
AC17	Abrazadera de campana para tubo de 17mm.
AC18	Abrazadera de campana para tubo de 18mm.

Forro neopreno



Forro neopreno

Código	Descripción
CC19X22	Forro de neopreno 19 x 22 mm
CC25X28	Forro de neopreno 25 x 28 mm
CC28X31	Forro de neopreno 28 x 31 mm
CC30X 32	Forro de neopreno 30 x 32 mm
CC35X37	Forro de neopreno 35 x 37 mm
CC40X43	Forro de neopreno 40 x 43 mm
CC45X47	Forro de neopreno 45 x 47 mm

Cable solda



Cable solda sintético

Código	Descripción	Amperaje máximo
CP1X16	Cable sintético 1x16	130A
CP1X25	Cable sintético 1x25	230A
CP1X35	Cable sintético 1 x35	300A
CP1X50	Cable sintético 1x50	350A
CP1X70	Cable sintético 1x70	400A
CP1X95	Cable sintético 1x95	



Cable solda bajo goma

Código	Descripción	Amperaje máximo
CR1X16	Cable bajo goma 1x16	130A
CR1X25	Cable bajo goma 1x25	230A
CR1X35	Cable bajo goma 1x35	300A
CR1X50	Cable bajo goma 1x50	350A
CR1X70	Cable bajo goma 1x70	400A
CR1X95	Cable bajo goma 1x95	

Conjuntos de cable



Conjuntos cables pinza masa

Los conjuntos se fabrican según las indicaciones del cliente, facilitando los siguientes datos:

Modelo pinza masa	Cable de soldadura
Amperaje	Longitud y sección
Conexión	

CARACTERÍSTICAS

- Cable de PVC o de goma
- Conector tipo Dinse
- Pinza cocodrilo



Conjunto cable pinza portaelectrodos

Los conjuntos se fabrican según las indicaciones del cliente, facilitando los siguientes datos:

Modelo pinza portaelectrodos	Cable de soldadura
Amperaje	Longitud y sección
Conexión	

CARACTERÍSTICAS

- Cable de PVC o de goma
- Conector tipo Dinse
- Pinza portaelectrodos

Estufa



Estufa eléctrica

Código	Descripción
ED3003	Estufa eléctrica SFT-1 portátil 300W - 220V

Estufa eléctrica para conservación de electrodos a pie de obra. Lleva asa de transporte y asa protectora para el potenciómetro. La tapa incorpora aislamiento para evitar pérdidas de calor. Fabricada según normativas de la CE incluyendo el certificado y características.

Especificaciones técnicas

Capacidad electrodos 4x450mm:	7,3 kgs (110 unidades aproximadamente)
Peso vacía:	6,3 kgs
Voltaje:	220V Monofásica
Potencia:	300W
Temperatura:	Regulable de 50°C a 150°C (con termostato)
Medida interior:	80 x 80 x 470
Medida exterior:	138 x 138 (202 c/asa) x 546

Anti-Proyecciones



Líquido anti-proyecciones superior

Código	Descripción	Tamaño
WR4075	Anti-proyecciones superior	750ml
WR4005	Anti-proyecciones superior (concentrado)	5l
WR4025	Anti-proyecciones superior (concentrado)	25l

CARACTERÍSTICAS

- Fórmula avanzada hasta 3 veces más potente que el resto de productos del mercado
- Sin silicona
- Gran concentración
- Larga durabilidad
- Biodegradable



Líquido anti-salpicaduras basado al agua concentrado

Código	Descripción	Tamaño
WR3025	Líquido anti-salpicaduras basado al agua	25kg/25l
WR3005	Líquido anti-salpicaduras basado al agua	5kg/5l



Anti-proyecciones

Código	Descripción	Tamaño
P-62S	Anti-salpicaduras	400ml



Spray galvanizado

Código	Descripción	Tamaño
ZINC-62	Spray zincado	400ml



Pasta anti-adhesiva

Código España	Descripción	Tamaño
P-62P	Pasta anti-adhesiva	250ml



Spray limpiador

Código	Descripción	Tamaño
P603	Spray limpiador	400ml



Spray revelador

Código	Descripción	Tamaño
P604	Spray revelador	400ml



Spray penetrante

Código	Descripción	Tamaño
P602	Spray penetrante	400ml

Consumibles Marathon

QCC – Conector macho

QCR – Conector abrazada

QCD – Adaptador universal cono

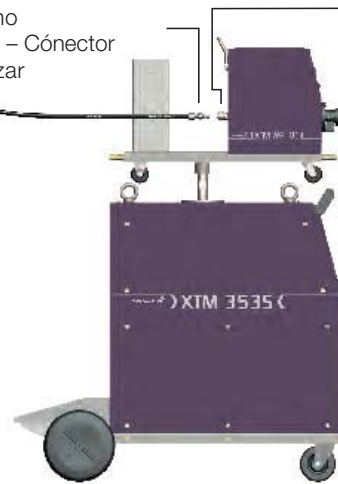
QC-DOME
Cono plástico 20"



BIDÓN

QCC – Conector macho
QCR – Conector abrazada

QCA
Adaptador universal alimentador



MÁQUINA MIG

Tubo sirga QCC

Código	Descripción
QCC-CON	Tubo sirga (por metro) Rollo de 27m



Características

- Espiral de alta resistencia
- Pliegue superior resistente
- Cobertura de goma aislante

Datos técnicos

- 0.198"/5mm diámetro interior
- 0.50"/12.7mm diámetro exterior
- Hilo sólido hasta 3/32"/2.4mm
- Hilo tubular hasta 5/64"/2mm

QCR Conector abrazar

Código	Descripción
QCR	Conector macho rápido aéreo abrazar



Características

- Diseño compacto
- Conexión permanente
- Requiere máquina de abrazar hidráulico

QCC Conector

Código	Descripción
QCC	Conector macho rápido aéreo con tuerca



Características

- Fácil de montar sin herramientas
- Conexión tanto para el bidón como el alimentador de hilo
- Cada conector se compone del macho, la tuerca de compresión y la bayoneta
- Fácil de montar en el tubo sirga con llave inglesa.

QCA Adaptador universal alimentador

Código	Descripción
QCA	Adaptador universal alimentador hilo



Características

- Proporciona una conexión hembra en la parte trasera del alimentador de hilo
- Montaje fácil prácticamente en la mayoría de alimentadores de hilo MIG
- El conector hembra acepta el conector QCC
- Suministrado con una amplia gama de casquillos aislantes de diferentes medidas.

QCD Adaptador universal cono

Código	Descripción
QCD	Adaptador universal cono



Características

- Utilizado para montar en conos y bidones
- El conector hembra acepta conector QCC
- Abrazada al cono de plástico
- La entrada lisa asegura una alimentación segura del hilo

Características

- Suministrado completo con arandelas y guía de acero resistente.

DOME Cono (Sin imagen)

Código	Descripción
DOME	Cono marathon 510mm

- Con solapa